



# **Осевой вентилятор VO 06-300**

## Общие сведения

- Низкого давления
- Одностороннего всасывания
- Для типоразмеров 3,15; 4; 5; 6,3; 8-три лопатки на колесе.
- Для типоразмеров 10; 12,5-пять лопаток на колесе.

## Назначение

- Предназначены для применения в системах приточно-вытяжной вентиляции с сопротивлением сети не более 350 Па и для комплектации отопительно-вентиляционных агрегатов
- Применяются в стационарных системах зданий и сооружений гражданского назначения, а также гаражей, подвалов, туннелей, станций технического обслуживания и так далее.



## ОСНОВНЫЕ ВАРИАНТЫ ИЗГОТОВЛЕНИЯ

индекс	Назначение и материалы
—	<b>Общепромышленное</b> исполнение, материал – углеродистая сталь
<b>В(В1)</b>	<b>Взрывозащищенное</b> исполнение из разнородных металлов, материал – углеродистая сталь, латунь
<b>ВК1</b>	<b>Взрывозащищенное</b> исполнение, материал – нержавеющая сталь, латунь

### Условия эксплуатации

- Температура окружающей среды от -40 °С до +40 °С (до +45 °С для вентиляторов тропического исполнения). Вентиляторы эксплуатируются в условиях умеренного (У) и тропического (Т) климата, первой (1), второй (2) и третьей (3) категории размещения, согласно ГОСТ 15150-69.
- Вентиляторы ВО 06-300 из углеродистой стали предназначены для перемещения неагрессивных газозвдушных смесей с температурой от -40 °С до +40 °С, с содержанием пыли и других твердых примесей не более 10 мг/м<sup>3</sup> при отсутствии липких веществ и волокнистых материалов.
- Вентиляторы ВО 06-300 (взрывозащищенные из разнородных металлов) предназначены для перемещения

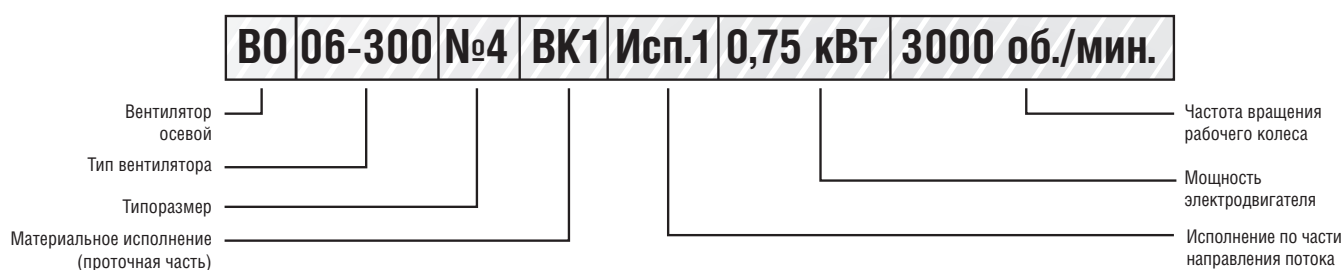
газопаровоздушных взрывоопасных смесей IIА, IIВ категорий, не вызывающих ускоренной коррозии углеродистой стали и алюминия (скорость коррозии не выше 0,1 мм в год) с содержанием пыли и других твердых примесей не более 0,01 г/м<sup>3</sup> при отсутствии взрывчатых и липких веществ и волокнистых материалов.

- Вентиляторы ВО 06-300 не применимы для перемещения газопылевоздушных смесей от технологических установок, в которых взрывоопасные вещества нагреваются выше температуры их самовоспламенения или находятся под избыточным давлением.

### Нормативные документы

- ТУ 4861-002-85589750

### Условное обозначение осевого вентилятора (пример):

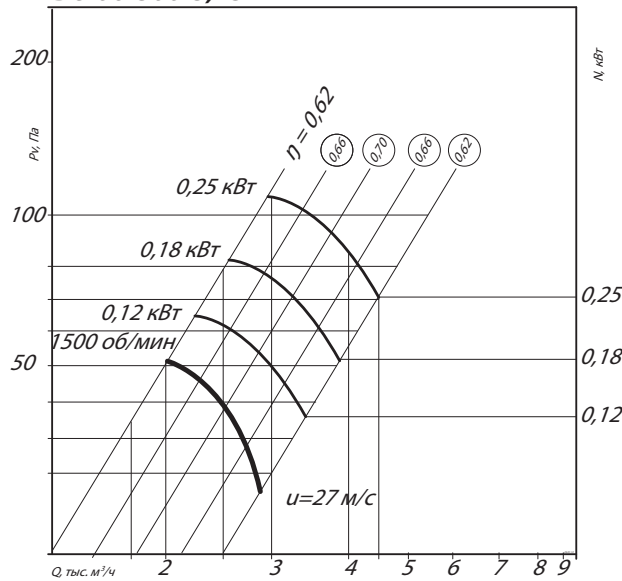


### ТЕХНИЧЕСКИЕ ХАРАКТЕРИСТИКИ ВО 06-300

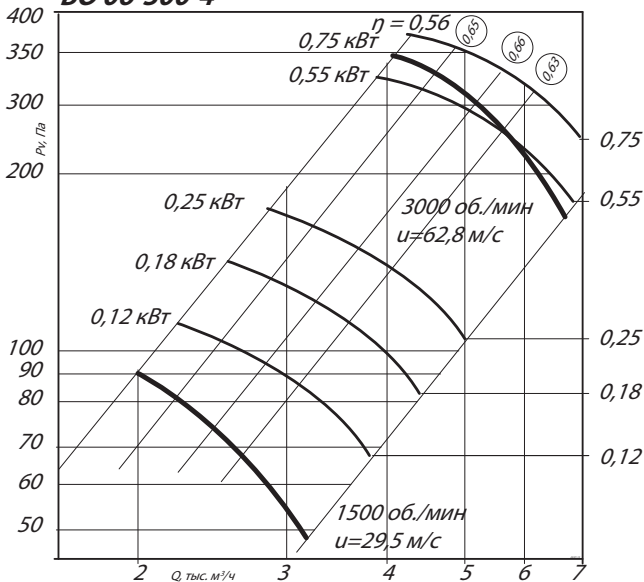
Типоразмер ВО 06-300	Типоразмер двигателя	Установочная мощность, кВт	Частота вращения РК, об./мин.	Производительность, 10 <sup>3</sup> X м <sup>3</sup> /ч	Полное давление, Па	Масса, кг
№3,15	56B4	0,18	1500	2,0-2,6	50-12	11,5
№4	56A4	0,12	1500	2,0-3,2	90-25	13,5
	63A4	0,25	1500	2,0-3,2	90-25	15,5
	71A2	0,75	3000	4,1-6,8	350-170	18,5
№5	63B4	0,37	1500	4,8-7,1	128-62	20,5
	71A4	0,55	1500	4,8-7,1	128-62	22,5

### АЭРОДИНАМИЧЕСКИЕ ХАРАКТЕРИСТИКИ ВО 06-300

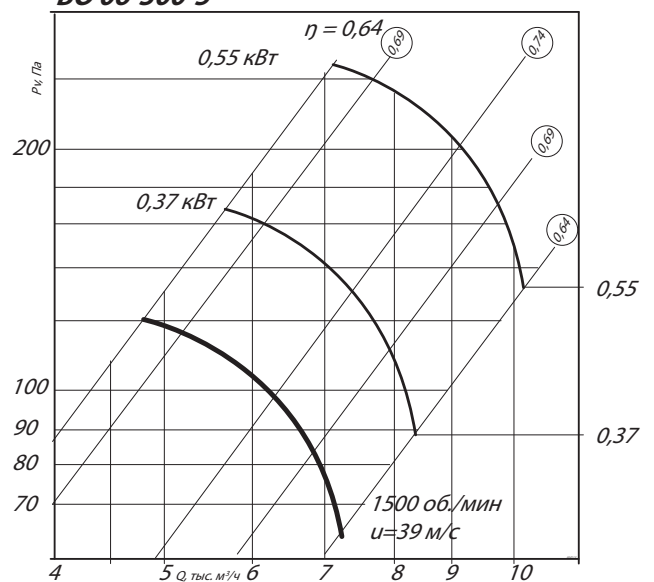
**ВО 06-300-3,15**



**ВО 06-300-4**



**ВО 06-300-5**



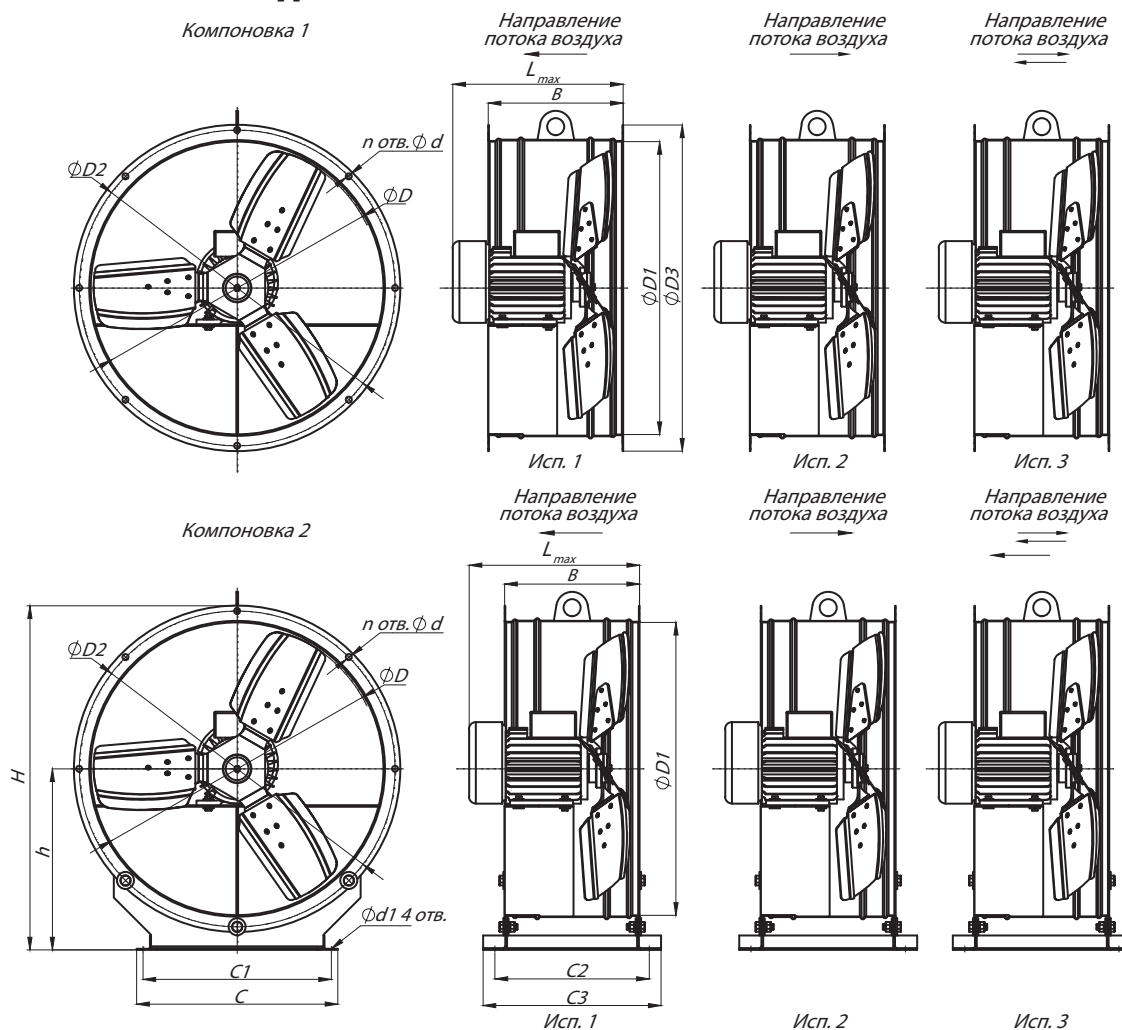
### Аксессуары и комплектующие



Преобразователи частоты, стр. 304

Клапан лепестковый стр. 305

## ГАБАРИТНЫЕ И ПРИСОЕДИНИТЕЛЬНЫЕ РАЗМЕРЫ ВО 06-300



## ГАБАРИТНО-ПРИСОЕДИНИТЕЛЬНЫЕ РАЗМЕРЫ ВО 06-300\*

Типоразмер ВО 06-300	D, мм	D1, мм	D2, мм	H, мм	h, мм	C, мм	C1, мм	C2, мм	C3, мм	L <sub>max</sub> , мм	B, мм	d, мм	d1, мм	п, шт.	Кол-во лопаток, шт.
№3,15	307	317	357	412	224	315	250	280	304	292	230	10,5	11	8	5
№4	400	410	450	490	255	315	295	270	310	387	235	10,5	13	8	3
№5	500	510	550	600	316	350	330	270	310	431	270	10,5	13	8	3

\* Габаритно-присоединительные размеры вентиляторов ВО 06-300 №3,15 во взрывозащищенном исполнении отличаются от представленных в таблице. Уточнение размеров данных вентиляторов предоставляется по запросу у менеджера.

## АКУСТИЧЕСКИЕ ХАРАКТЕРИСТИКИ ВО 06-300

Типоразмер ВО 06-300	Частота вращения, об/мин	Значение L <sub>p1</sub> в октавных полосах f, Гц								L <sub>pa</sub> , дБА
		63	125	250	500	1000	2000	4000	8000	
№ 3,15	1500	72	79	71	68	65	60	55	50	69
	3000	84	92	83	81	79	74	71	68	88
№4	1500	78	85	76	73	70	65	59	53	76
	3000	92	99	95	93	91	86	80	72	96
№5	1500	86	93	84	81	78	73	67	61	84

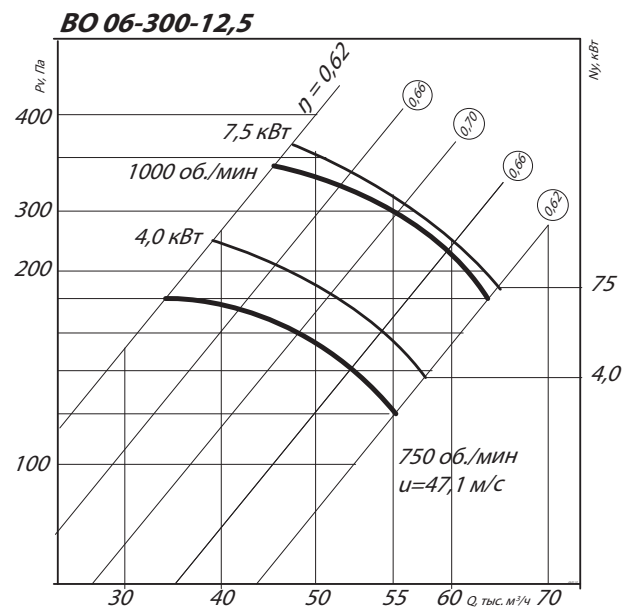
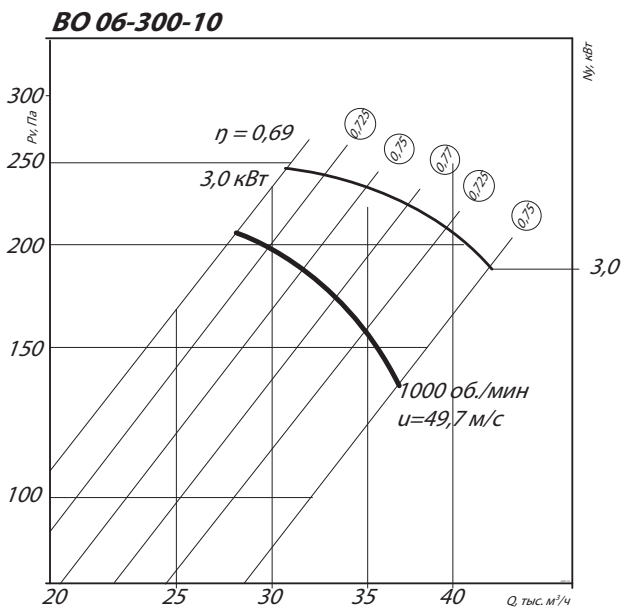
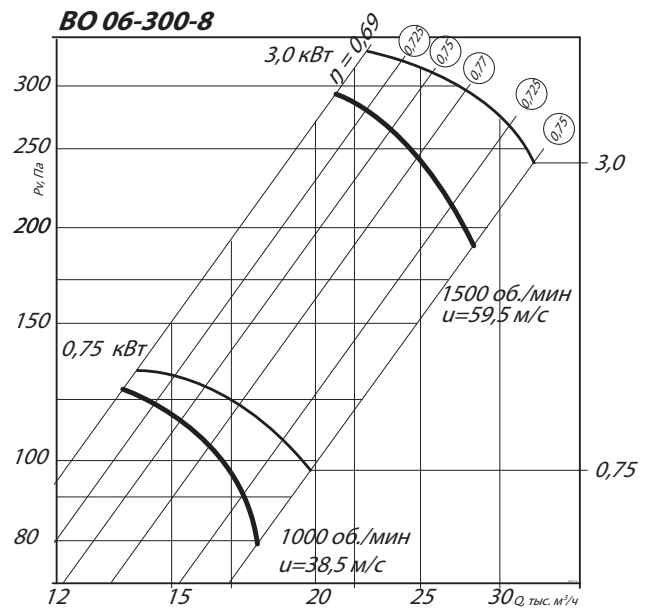
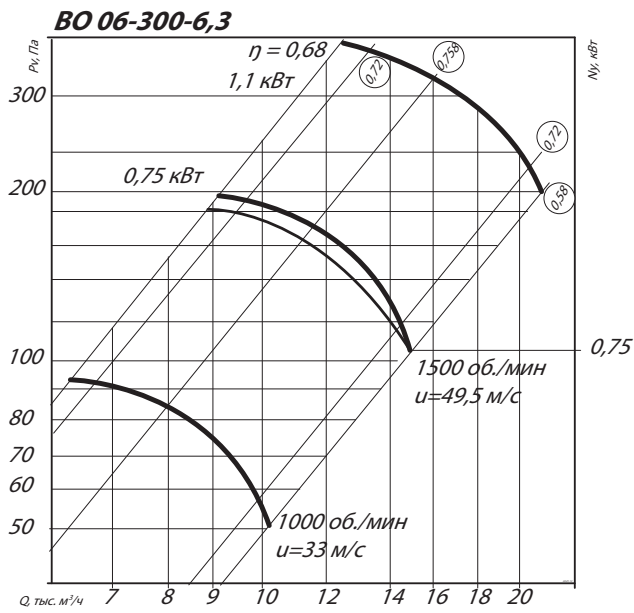
Акустические характеристики измерены со стороны нагнетания при номинальном режиме работы вентилятора. На стороне всасывания уровни звуковой мощности на 3 дБ ниже уровня, приведенных в таблице.

На границах рабочего участка аэродинамические уровни звуковой мощности на 3 дБ выше уровня звуковой мощности, соответствующего номинальному режиму работы вентилятора.

### ТЕХНИЧЕСКИЕ ХАРАКТЕРИСТИКИ ВО 06-300

Типоразмер ВО 06-300	Типоразмер двигателя	Установочная мощность, кВт	Частота вращения РК, об./мин.	Производительность, 10 <sup>3</sup> X м <sup>3</sup> /ч	Полное давление, Па	Масса, кг
№6,3	80A4	1,1	1500	9,6-15,0	213-110	34,5
	80A6	0,75	1000	5,0-10,0	93-50	35
№8	80A6	0,75	920	13,9-18,3	121-81	60
	100S4	3	1420	21,4-28,2	296-193	75
№10	112MA6	3	950	28,0-36,9	207-136	105,5
№12,5	132S8	4	720	33,0-52,0	186-122	214,5
	132S8	7,5	1000	45,0-71,0	230-330	235

### АЭРОДИНАМИЧЕСКИЕ ХАРАКТЕРИСТИКИ ВО 06-300



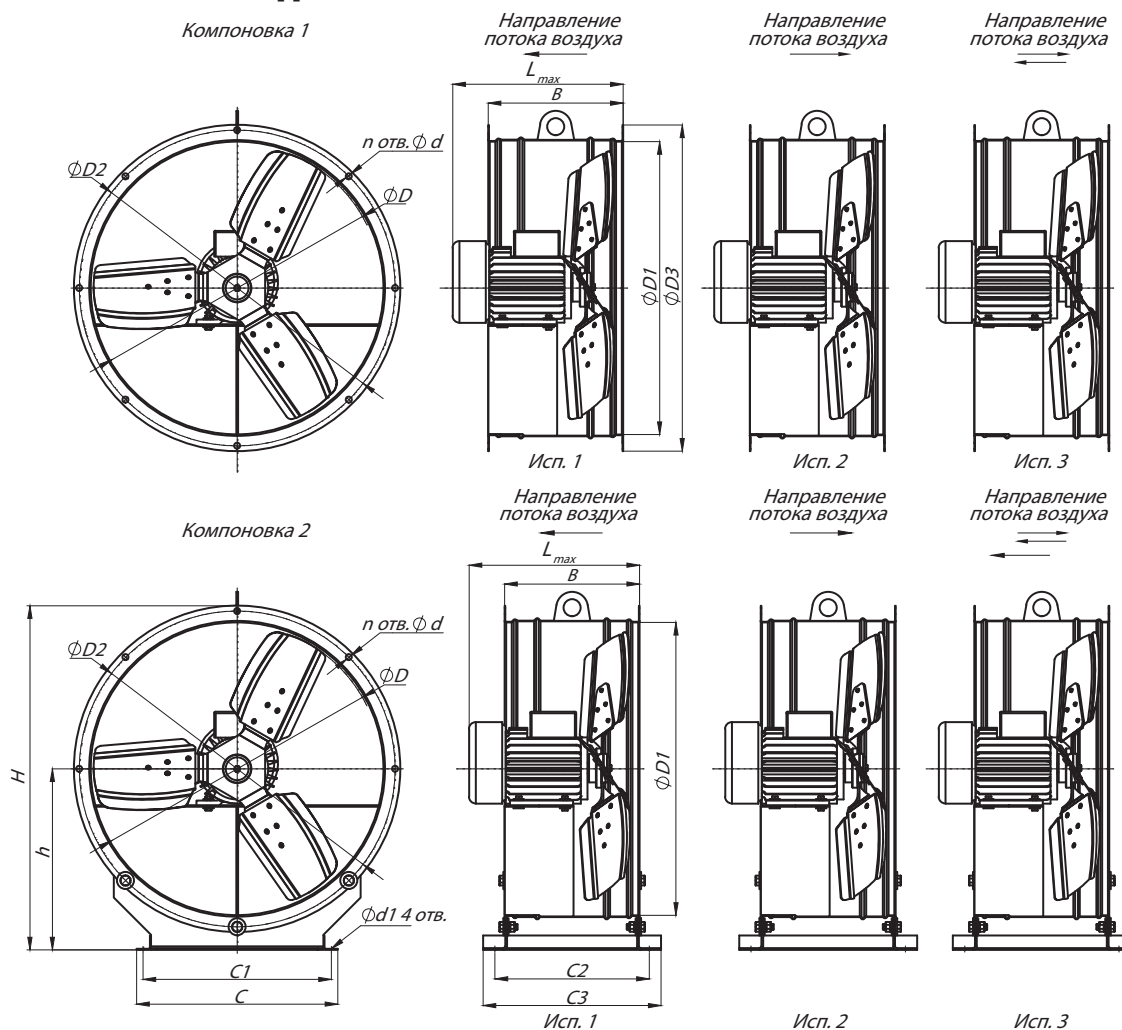
### Аксессуары и комплектующие



Преобразователи частоты, стр. 304

Клапан лепестковый стр. 305

## ГАБАРИТНЫЕ И ПРИСОЕДИНИТЕЛЬНЫЕ РАЗМЕРЫ ВО 06-300



Конструкторский отдел оставляет за собой право для улучшения качества выпускаемой продукции вносить изменения размеров и комплектации без уведомления.

## ГАБАРИТНО-ПРИСОЕДИНИТЕЛЬНЫЕ РАЗМЕРЫ ВО 06-300

Типоразмер ВО 06-300	D, мм	D1, мм	D2, мм	H, мм	h, мм	C, мм	C1, мм	C2, мм	C3, мм	L <sub>max</sub> , мм	B, мм	d, мм	d1, мм	п, шт.	Кол-во лопаток, шт.
№6,3	630	645	685	745	392	540	440	270	306	445	240	10,5	15	8	3
№8	800	820	860	940	500	700	670	215	270	440	275	10,5	14	16	3
№10	1000	1024	1060	1140	595	945	900	330	390	575	400	11	17	16	5
№12,5	1250	1278	1317	1395	720	1100	1146	400	490	615	500	12	18	16	5

## АКУСТИЧЕСКИЕ ХАРАКТЕРИСТИКИ ВО 06-300

Типоразмер ВО 06-300	Частота вращения, об/мин	Значение L <sub>p1</sub> в октавных полосах f, Гц								L <sub>pa</sub> , дБА
		63	125	250	500	1000	2000	4000	8000	
№6,3	1000	82,5	83	85	85	81	75	68	61	90
	1500	94	101	92	89	86	81	75	69	92
№8	1000	92	99	90	87	84	79	73	67	90
	1500	103	110	101	98	95	90	84	78	101
№10	1000	100	107	98	95	92	87	81	75	98
	750	100	107	98	95	92	87	81	75	98
№12,5	1000	108	115	106	103	100	95	89	83	106

Акустические характеристики измерены со стороны нагнетания при номинальном режиме работы вентилятора. На стороне всасывания уровни звуковой мощности на 3 дБ ниже уровня, приведенных в таблице.

На границах рабочего участка аэродинамические уровни звуковой мощности на 3 дБ выше уровня звуковой мощности, соответствующего номинальному режиму работы вентилятора.